

ÜRÜN KATALOĐU

AseI Turnike
"GÜVENLİ GEÇİŐİN DOĐRU ADRESİ"

- YERLİ ÜRETİM
- KALİTELİ ÜRÜN
- TEKNİK SERVİS HİZMETİ
- SATIŐ SONRASI HİZMET DESTEĐİ

HAKKIMIZDA

D&C Mekanik 17 yıllık mühendislik ve imalat tecrübesi ile kurulmuş, %100 yerli, tasarım ve imalat kabiliyetine sahip, sürekli gelişmekte olan ve hızla büyüyen, teknolojiyi takip ederek; yaşadığımız dünya standartlarına ayak uyduran, daha dayanıklı, daha kaliteli ve uygun maliyetli ürün geliştirme amacı ile kurulmuştur. Turnikelerimiz iç ve dış ortam için uygun olarak tasarlanmış ve imal edilmiştir. Kamu Kurumları, metro durakları, vapur iskeleleri, şirket merkezleri, plazalar, fabrikalar, okullar, spor salonları ve konut projelerinde özetle; kontrollü geçiş yapılabilen her yerde kullanılmaktadır.

Asel Turnike
"GÜVENLİ GEÇİŞİN DOĞRU ADRESİ"

Mekanizma:

Tüm parçalar bilgisayar kontrollü CNC ve Lazer Kesim Makinaları kullanılarak işlenmiştir.

Kitleme çelik malzemeden üretilmiş olup darbe dayanımı yüksektir, parçalar kolay sökölüp takılabılme özelliğinden dolayı ihtiyaç halinde ayrı ayrı değıştirilebilmektedir.

Bu özellikle hızlı teknik servis sağlamaktadır.

Mekanizma üzerinde kullanılan darbe sönümlleme ile geçiş rahatlığı ve uzun kullanım ömrü sağlanmaktadır.

Elektronik Kontrol Kart ve Çalışma Voltajı:

Elektronik kontrol devresi SMD olarak üretilmiştir, kart girişleri kuru kontaklır (NO).

Opsiyon olarak CMOS, TTL ve 5 – 24VDC giriş yapılabilmektedir.

Kart üzerinde geçiş yönleri serbest ya da kontrollü olarak ayarlanabilir.

Sistemin çalışması için gereken enerji 24VDC 5A adaptör ile sağlanmaktadır, giriş 110VAC-240VAC 50/60Hz. şebeke gerilimidir.

Çalışma ısı -10°C ile +50°C arasındadır, çok soğuk veya sıcak ortamlar için o ısıtıcı veya soğutucu fan takılabilmektedir.

Kart üzerindeki sistem sayesinde geçiş onayı ve sırasında ayrıca arza durumunda sesli ve ışıklı uyarı verebilmektedir.

Acil Durum:

Enerji kesildiğinde kollar serbest geçişe izin vermektedir.

Ayrıca kart üzerinde acil durum girişı NC olan bu bağlantı noktası herhangi bir dış (yangın, panik vb. gibi) tüm paneller ile bağlantıya uyumludur ve cihazlardan gelebilecek kontak veya kablo bağlantısı kesilmesi durumunda turnike otomatik olarak serbest geçiş durumuna geçmektedir.

Uygulama Alanları:

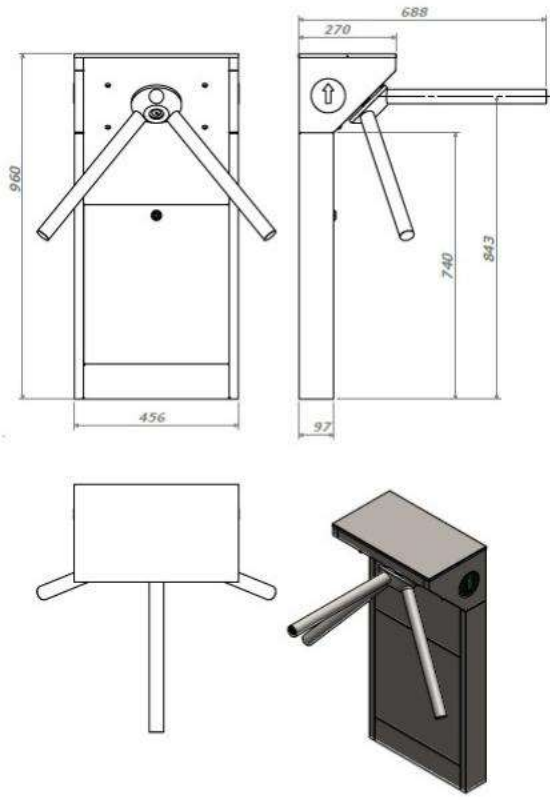
Kamu Kurumları, metro durakları, vapur iskeleleri, şirket merkezleri, plazalar, fabrikalar, okullar, spor salonları ve konut projelerinde özetle kontrollü geçiş yapılabilen her yerde kullanılmaktadır.

ASEL TRİPOD TEK AYAK TURNİKE

GENEL ÖZELLİKLER

Ase|Turnike

www.aseturnike.com



AS-1001-B EKO TEK AYAKLI BOYALI TURNİKE



TEKNİK ÖZELLİKLER

Kasa:

1.5mm kalınlığında galvaniz sac üzeri elektrostatik toz boyalı

Kol:

Standart 38mm çapında paslanmaz parlak çelik boru

Göbek:

Darbeye dayanımı yüksek özel kompozit malzemedен enjeksiyon baskı alınarak üretilmiştir.

Mekanizma:

Darbe dayanımı yüksek özel çelik malzemedен imal edilmiştir.

Çalışma:

Her iki yöne el ile yapılmaktadır.

Güç Kaynağı:

220 VAC , 60 Hz

Çalışma Isısı:

-10 C / +50 C

Geçiş Hızı:

Max. 30 Kişi / +-Dakika

Geçiş Aralığı:

45cm (standart kol uzunluğu)

Led Gösterge:

İki yöne standart elit modellerde kapak üzerinde bir led panel daha bulunmaktadır.

Ağırlık:

28 kg

Güvenlik Seviyesi:

Caydırıcı

Kullanım Alanları:

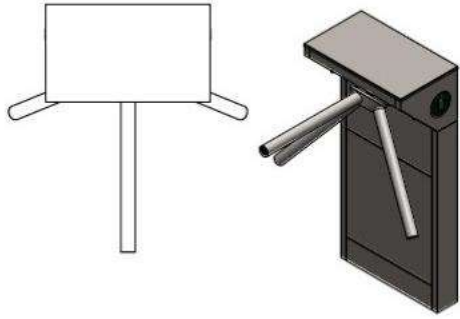
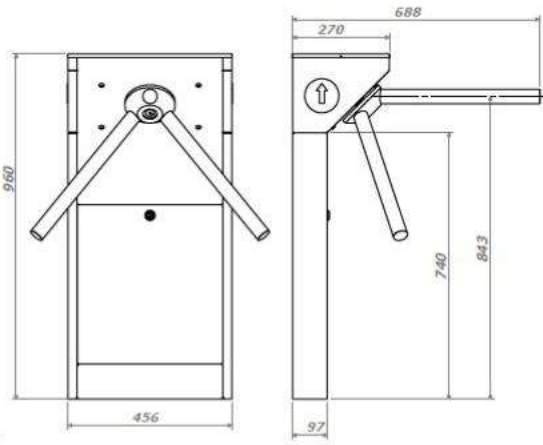
İç ve dış alanlarda kullanıma uygundur.

AseTurnike

www.aseturnike.com

TEK AYAKLI TURNİKE

AS-1001-A EKO TEK AYAKLI PASLANMAZ TURNİKE



TEKNİK ÖZELLİKLER

Kasa:

AISI 304 Kalite 1.2mm kalınlığında satineli paslanmaz çelik

Kol:

Standart 38mm çapında paslanmaz parlak çelik boru

Göbek:

Darbeye dayanımı yüksek özel kompozit malzemeden enjeksiyon baskı alınarak üretilmiştir.

Mekanizma:

Darbe dayanımı yüksek özel çelik malzemeden imal edilmiştir.

Çalışma: Her iki yöne el ile yapılmaktadır.

Güç Kaynağı:

220 VAC , 60 Hz

Çalışma Isısı:

-10 C / +50 C

Geçiş Hızı:

Max. 30 Kişi / +-Dakika

Geçiş Aralığı:

45cm (standart kol uzunluğu)

Led Gösterge:

İki yöne standart elit modellerde kapak üzerinde bir led panel daha bulunmaktadır.

Ağırlık:

28 kg

Güvenlik Seviyesi:

Caydırıcı

Kullanım Alanları:

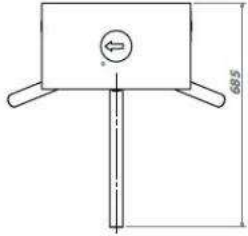
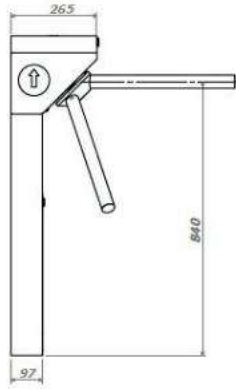
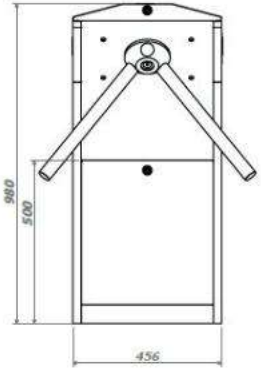
İç ve dış alanlarda kullanıma uygundur

Ase|Turnike

www.aseturnike.com

TEK AYAKLI TURNİKE

AS-1002-B ELİT TEK AYAKLI BOYALI TURNİKE



TEKNİK ÖZELLİKLER

Kasa:

1.5mm kalınlığında galvaniz sac üzeri elektrostatik toz boyalı

Kol:

Standart 38mm çapında paslanmaz parlak çelik boru

Göbek:

Darbeye dayanımı yüksek özel kompozit malzemeden enjeksiyon baskı alınarak üretilmiştir.

Mekanizma:

Darbe dayanımı yüksek özel çelik malzemeden imal edilmiştir.

Çalışma:

Her iki yöne el ile yapılmaktadır.

Güç Kaynağı:

220 VAC , 60 Hz

Çalışma Isısı:

-10 C / +50 C

Geçiş Hızı:

Max. 30 Kişi / +-Dakika

Geçiş Aralığı:

45cm (standart kol uzunluğu)

Led Gösterge:

İki yöne standart elit modellerde kapak üzerinde bir led panel daha bulunmaktadır.

Ağırlık:

28 kg

Güvenlik Seviyesi:

Caydırıcı

Kullanım Alanları:

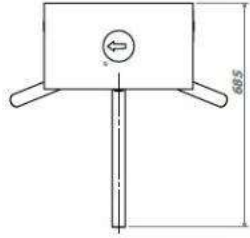
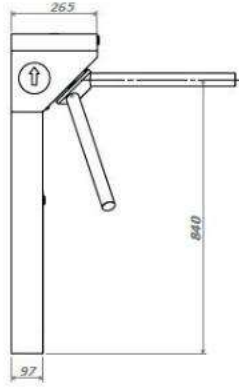
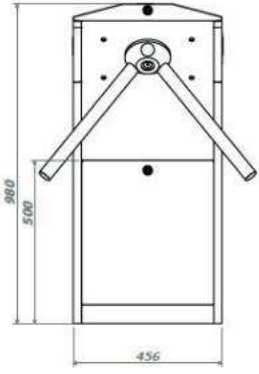
İç ve dış alanlarda kullanıma uygundur.

AseI Turnike

www.aseturnike.com

TEK AYAKLI TURNİKE

AS-1002-A ELİT TEK AYAKLI PASLANMAZ TURNİKE



TEKNİK ÖZELLİKLER

Kasa:

AISI 304 Kalite 1.2mm kalınlığında satineli paslanmaz çelik

Kol:

Standart 38mm çapında paslanmaz parlak çelik boru

Göbek:

Darbeye dayanımı yüksek özel kompozit malzemeden enjeksiyon baskı alınarak üretilmiştir.

Mekanizma:

Darbe dayanımı yüksek özel çelik malzemeden imal edilmiştir.

Çalışma:

Her iki yöne el ile yapılmaktadır.

Güç Kaynağı:

220 VAC , 60 Hz

Çalışma Isısı:

-10 C / +50 C

Geçiş Hızı:

Max. 30 Kişi / +-Dakika

Geçiş Aralığı:

45cm (standart kol uzunluğu)

Led Gösterge:

İki yöne standart elit modellerde kapak üzerinde bir led panel daha bulunmaktadır.

Ağırlık:

28 kg

Güvenlik Seviyesi:

Caydırıcı

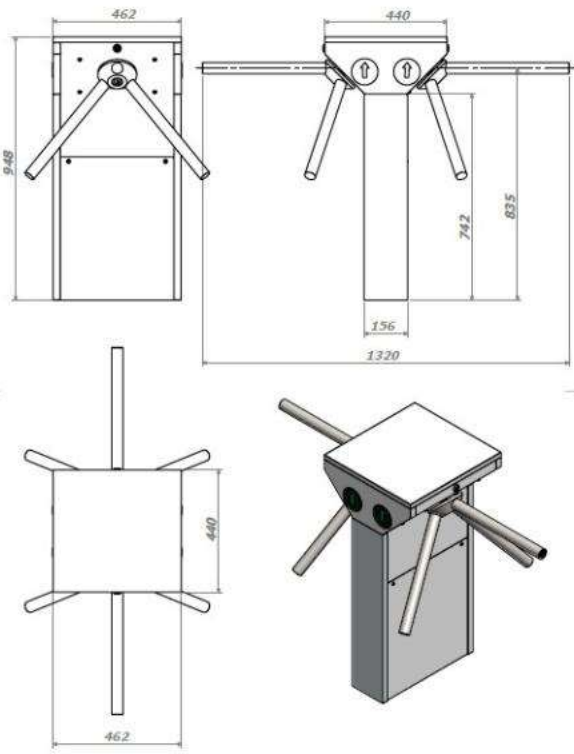
Kullanım Alanları:

İç ve dış alanlarda kullanıma uygundur.

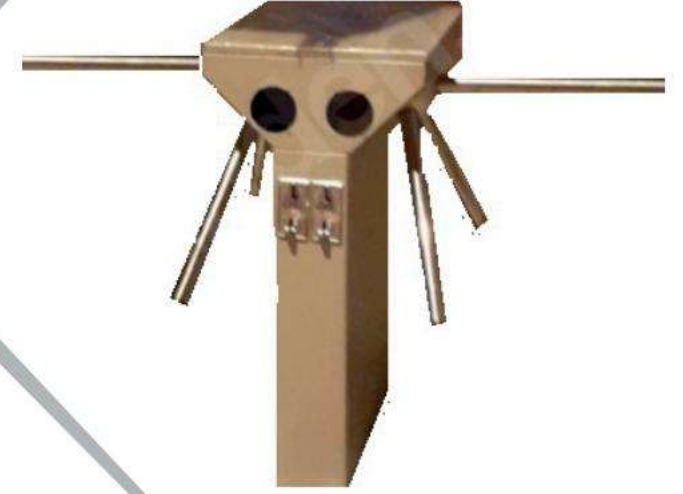
AseI Turnike

www.aseturnike.com

TEK AYAKLI TURNİKE



AS-1003-B DOUBLE TEK AYAKLI BOYALI TURNİKE



TEKNİK ÖZELLİKLER

Kasa:

1.5mm kalınlığında galvaniz sac üzeri elektrostatik toz boyalı

Kol:

Standart 38mm çapında paslanmaz parlak çelik boru

Göbek:

Darbeye dayanımı yüksek özel kompozit malzemede enjeksiyon baskı alınarak üretilmiştir.

Mekanizma:

Darbe dayanımı yüksek özel çelik malzemedен imal edilmiştir.

Çalışma:

Her iki yöne el ile yapılmaktadır.

Güç Kaynağı:

220 VAC , 60 Hz

Çalışma Isısı:

-10 C / +50 C

Geçiş Hızı:

Max. 30 Kişi / +-Dakika

Geçiş Aralığı:

45cm (standart kol uzunluğu)

Led Gösterge:

İki yöne standart elit modellerde kapak üzerinde bir led panel daha bulunmaktadır.

Ağırlık:

50 kg

Güvenlik Seviyesi:

Caydırıcı

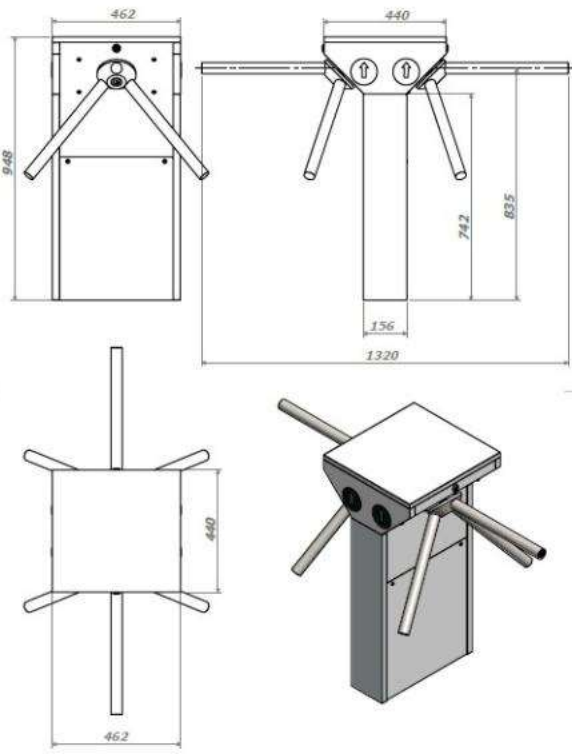
Kullanım Alanları:

İç ve dış alanlarda kullanıma uygundur.

AseI Turnike

www.aseturnike.com

TEK AYAKLI TURNİKE



AS-1003-A DOUBLE TEK AYAKLI PASLANMAZ TURNİKE



TEKNİK ÖZELLİKLER

Kasa:

AISI 304 Kalite 1.2mm kalınlığında satineli paslanmaz çelik

Kol:

Standart 38mm çapında paslanmaz parlak çelik boru

Göbek:

Darbeye dayanımı yüksek özel kompozit malzemeden enjeksiyon baskı alınarak üretilmiştir.

Mekanizma:

Darbe dayanımı yüksek özel çelik malzemeden imal edilmiştir.

Çalışma:

Her iki yöne el ile yapılmaktadır.

Güç Kaynağı:

220 VAC , 60 Hz

Çalışma Isısı:

-10 C / +50 C

Geçiş Hızı:

Max. 30 Kişi / +-Dakika

Geçiş Aralığı:

45cm (standart kol uzunluğu)

Led Gösterge:

İki yöne standart elit modellerde kapak üzerinde bir led panel daha bulunmaktadır.

Ağırlık:

28 kg

Güvenlik Seviyesi:

Caydırıcı

Kullanım Alanları:

İç ve dış alanlarda kullanıma uygundur.

AseITurnike

www.aseturnike.com

TEK AYAKLI TURNİKE

Mekanizma:

Tüm parçalar bilgisayar kontrollü CNC ve Lazer Kesim Makinaları kullanılarak işlenmiştir.

Kitleme çelik malzemedен üretilmiş olup darbe dayanımı yüksektir, parçalar kolay sökölüp takılabılme özelliğinden dolayı ihtiyaç halinde ayrı ayrı değıştirilebilmektedir.

Bu özellikle hızlı teknik servis sağlamaktadır.

Mekanizma üzerinde kullanılan darbe sönümleme ile geçiş rahatlığı ve uzun kullanım ömrü sağlanmaktadır.

ASEL TRİPOD ÇİFT AYAK TURNİKE

GENEL ÖZELLİKLER

Elektronik Kontrol Kart ve Çalışma Voltajı:

Elektronik kontrol devresi SMD olarak üretilmiştir, kart girişleri kuru kontaklır (NO).

Opsiyon olarak CMOS, TTL ve 5 – 24VDC giriş yapılabilmektedir.

Kart üzerinde geçiş yönleri serbest ya da kontrollü olarak ayarlanabilir.

Sistemin çalışması için gereken enerji 24VDC 5A adaptör ile sağlanmaktadır, giriş 110VAC- 240VAC 50/60Hz. Şebeke gerilimidir. Çalışma ısısı -10°C ile +50°C arasındadır, çok soğuk veya sıcak ortamlar için o ısıtıcı veya soğutucu fan takılabilmektedir.

Kart üzerindeki sistem sayesinde geçiş onayı ve sırasında ayrıca arza durumunda sesli ve ışıklı uyarı verebilmektedir.

Acil Durum:

Enerji kesildiğinde kollar serbest geçişe izin vermektedir.

Ayrıca kart üzerinde acil durum girişı NC olan bu bağlantı noktası herhangi bir dış (yangın, panik vb. gibi) tüm paneller ile bağlantıya uyumludur ve cihazlardan gelebilecek

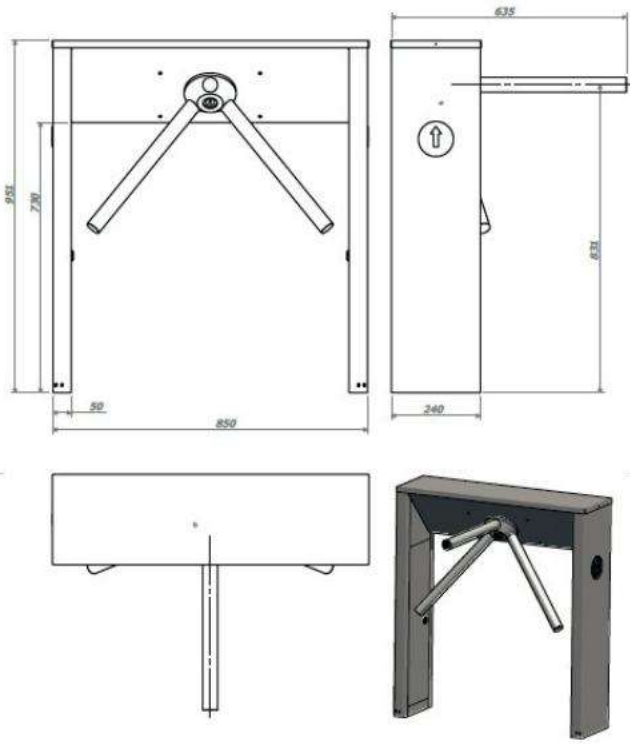
kontak veya kablo bağlantısı kesilmesi durumunda turnike otomatik olarak serbest geçiş durumuna geçmektedir.

Uygulama Alanları:

Kamu Kurumları, metro durakları, vapur iskeleleri, şirket merkezleri, plazalar, fabrikalar, okullar, spor salonları ve konut projelerinde özetle kontrollü geçiş yapılabılme her yerde kullanılmaktadır.

Ase|Turnike

www.aseturnike.com



AS-1004-B EKO ÇİFT AYAKLI BOYALI TURNİKE



TEKNİK ÖZELLİKLER

Kasa:

1.5mm kalınlığında galvaniz sac üzeri elektrostatik toz boyalı

Kol:

Standart 38mm çapında paslanmaz parlak çelik boru

Göbek:

Darbeye dayanımı yüksek özel kompozit malzemeden enjeksiyon baskı alınarak üretilmiştir.

Mekanizma:

Darbe dayanımı yüksek özel çelik malzemeden imal edilmiştir.

Çalışma:

Her iki yöne el ile yapılmaktadır.

Güç Kaynağı:

220 VAC , 60 Hz

Çalışma Isısı:

-10 C / +50 C

Geçiş Hızı:

Max. 30 Kişi / +-Dakika

Geçiş Aralığı:

45cm (standart kol uzunluğu)

Led Gösterge:

İki yöne standart elit modellerde kapak üzerinde bir led panel daha bulunmaktadır.

Ağırlık:

36 kg

Güvenlik Seviyesi:

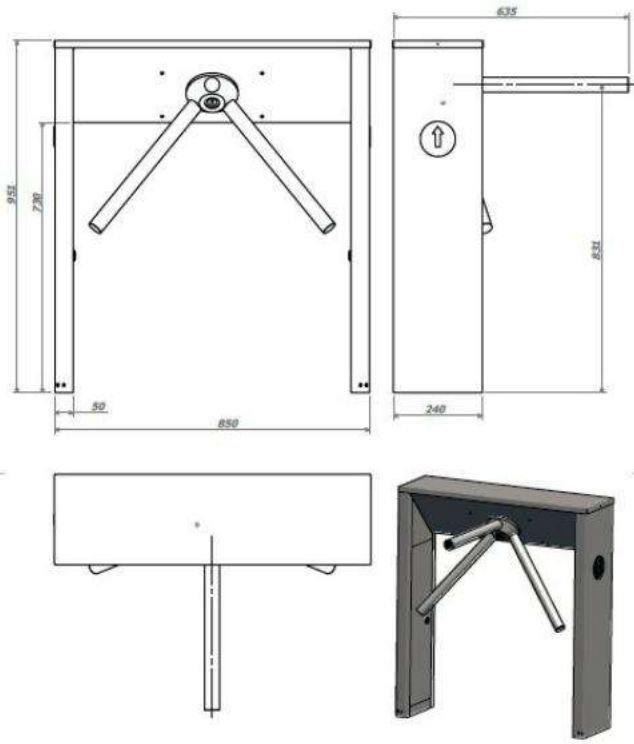
Caydırıcı

Kullanım Alanları:

İç ve dış alanlarda kullanıma uygundur.

AseTurnike

www.aseturnike.com



AS-1004-A EKO ÇİFT AYAKLI PASLANMAZ TURNİKE



TEKNİK ÖZELLİKLER

Kasa:

AISI 304 Kalite 1.2mm kalınlığında satineli paslanmaz çelik

Kol:

Standart 38mm çapında paslanmaz parlak çelik boru

Göbek:

Darbeye dayanımı yüksek özel kompozit malzemeden enjeksiyon baskı alınarak üretilmiştir.

Mekanizma:

Darbe dayanımı yüksek özel çelik malzemeden imal edilmiştir.

Çalışma:

Her iki yöne el ile yapılmaktadır.

Güç Kaynağı:

220 VAC , 60 Hz

Çalışma Isısı:

-10 C / +50 C

Geçiş Hızı:

Max. 30 Kişi / +-Dakika

Geçiş Aralığı:

45cm (standart kol uzunluğu)

Led Gösterge:

İki yöne standart elit modellerde kapak üzerinde bir led panel daha bulunmaktadır.

Ağırlık:

36 kg

Güvenlik Seviyesi:

Caydırıcı

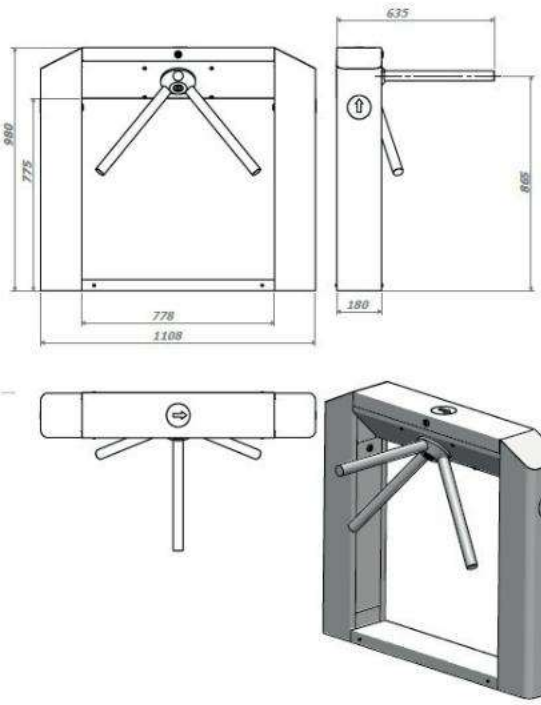
Kullanım Alanları:

İç ve dış alanlarda kullanıma uygundur.

AseTurnike

www.aseturnike.com

ÇİFT AYAKLI TURNİKE



AS-1005-B ELİT ÇİFT AYAKLI BOYALI TURNİKE



TEKNİK ÖZELLİKLER

Kasa:

1.5mm kalınlığında galvaniz sac üzeri elektrostatik toz boyalı

Kol:

Standart 38mm çapında paslanmaz parlak çelik boru

Göbek:

Darbeye dayanımı yüksek özel kompozit malzemeden enjeksiyon baskı alınarak üretilmiştir.

Mekanizma:

Darbe dayanımı yüksek özel çelik malzemeden imal edilmiştir.

Çalışma:

Her iki yöne el ile yapılmaktadır.

Güç Kaynağı:

220 VAC , 60 Hz

Çalışma Isısı:

-10 C / +50 C

Geçiş Hızı:

Max. 30 Kişi / +-Dakika

Geçiş Aralığı:

45cm (standart kol uzunluğu)

Led Gösterge:

İki yöne standart elit modellerde kapak üzerinde bir led panel daha bulunmaktadır.

Ağırlık:

36 kg

Güvenlik Seviyesi:

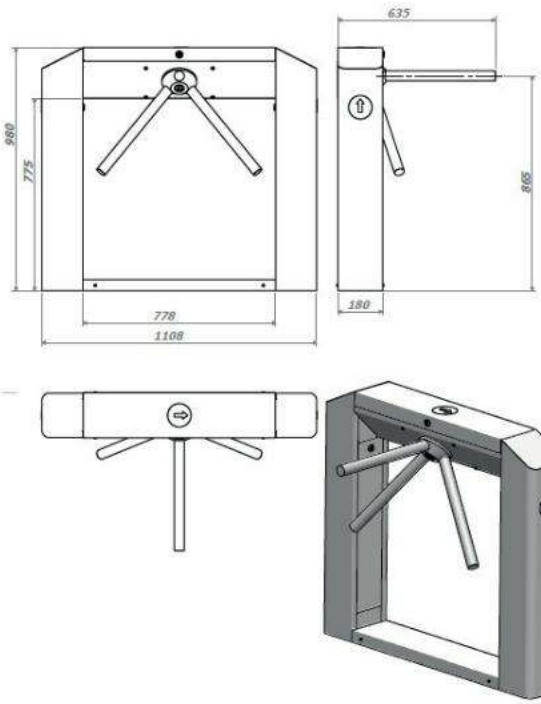
Caydırıcı

Kullanım Alanları:

İç ve dış alanlarda kullanıma uygundur.

AseTurnike

www.aseturnike.com



AS-1005-A ELİT ÇİFT AYAKLI PASLANMAZ TURNİKE



TEKNİK ÖZELLİKLER

Kasa:

AISI 304 Kalite 1.2mm kalınlığında satineli paslanmaz çelik

Kol:

Standart 38mm çapında paslanmaz parlak çelik boru

Göbek:

Darbeye dayanımı yüksek özel kompozit malzemeden enjeksiyon baskı alınarak üretilmiştir.

Mekanizma:

Darbe dayanımı yüksek özel çelik malzemeden imal edilmiştir.

Çalışma:

Her iki yöne el ile yapılmaktadır.

Güç Kaynağı:

220 VAC , 60 Hz

Çalışma Isısı:

-10 C / +50 C

Geçiş Hızı:

Max. 30 Kişi / +-Dakika

Geçiş Aralığı:

45cm (standart kol uzunluğu)

Led Gösterge:

İki yöne standart elit modellerde kapak üzerinde bir led panel daha bulunmaktadır

Ağırlık:

36 kg

Güvenlik Seviyesi:

Caydırıcı

Kullanım Alanları:

İç ve dış alanlarda kullanıma uygundur

AseTurnike

www.aseturnike.com

ASEL VIP TURNİKE GENEL ÖZELLİKLER

Çalışma :

Her iki yöne motor ile sürüş.
Mekanik sürüş tahrik esaslı olup kapanma veya açılma esnalarında kol bir engel ile karşılaşması durumunda geldiği yöne geri giderek geçiş alanını açar, otomatik kapanma açık ise tekrar zaman sayar ve açma ve/veya kapama işlemine devam eder. Kol beş kere bu aksiyonu yapıp açma ve/veya kapalı konumuna geri gelemez ise sesli ikaz verip acil mod durumuna geçmektedir.

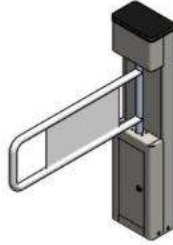
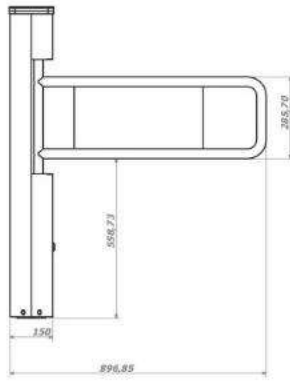
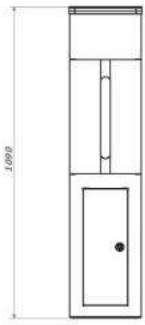
Acil Durum :

Enerji kesilme durumunda kollar serbest geçişe İzin vermektedir.
Yangın, panik vb. gibi tüm paneller ile basit olarak bağlantıya uyumludur.
Bu tip cihazlardan gelebilecek kontak veya kablo bağlantısı kesilmesi durumunda turnike otomatik olarak serbest geçişe izin vermektedir.
Bu mod da kolun hangi yöne açılacağını kontrol kartı üzerinde seçilebilmektedir.

Ase|Turnike

www.aseturnike.com

AS-1006-B BOYALI VIP TURNİKE



TEKNİK ÖZELLİKLER

Kasa:

1.5mm kalınlığında galvaniz sac üzeri elektrostatik toz boyalı.

Kol:

Paslanmaz parlak boru malzemedendir.

Çalışma:

Her iki yöne motor ile sürüş. Mekanik sürüş tahrik esaslı olup kapanma veya açılma esnaslarında kol bir engel ile karşılaşması durumunda geldiği yöne geri giderek geçiş alanını açar, otomatik kapanma açık ise tekrar zaman sayar ve açma ve/veya kapama işlemine devam eder. Kol beş kere bu aksiyonu yapıp açma ve/veya kapalı konumuna geri gelemez ise sesli ikaz verip acil mod durumuna geçmektedir.

Güç Kaynağı:

220 VAC , 60 Hz

Çalışma Isısı:

-15 C / +60 C

Geçiş Hızı:

Motor hızı elektronik kontrol kart üzerinden 1,5 ila 2,5 saniye aralığında ayarlanabilmektedir.

Geçiş Aralığı:

85cm (standart kol uzunluğu)

Ağırlık:

25 kg

Güvenlik Seviyesi:

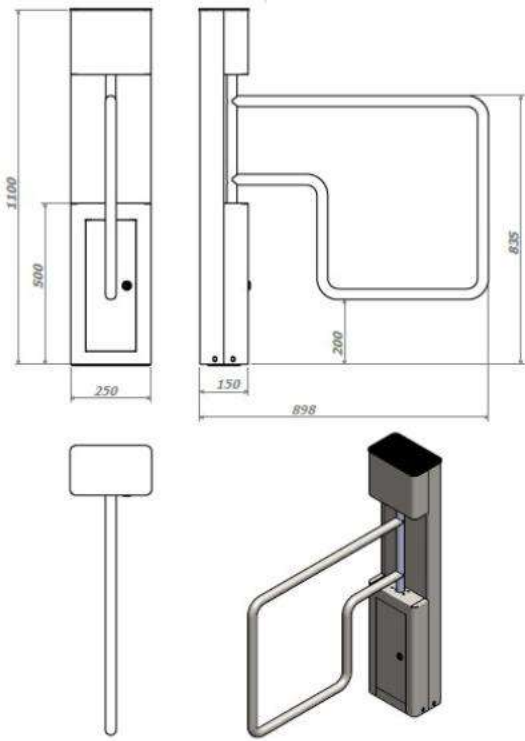
Caydırıcı

Kullanım Alanları:

İç ve dış alanlarda kullanıma uygundur.

Asel Turnike

www.aselturnike.com



AS-1006-A PASLANMAZ VIP TURNİKE



TEKNİK ÖZELLİKLER

Kasa:

AISI 304 Kalite 1.2mm kalınlığında satineli paslanmaz çelik

Kol:

Paslanmaz parlak boru malzemedendir

Çalışma:

Her iki yöne motor ile sürüş.
Mekanik sürüş tahrik esaslı olup kapanma veya açılma esnaslarında kol bir engel ile karşılaşması durumunda geldiği yöne geri giderek geçiş alanını açar, otomatik kapanma açık ise tekrar zaman sayar ve açma ve/veya kapama işlemine devam eder.
Kol beş kere bu aksiyonu yapıp açma ve/veya kapalı konumuna geri gelemez ise sesli ikaz verip acil mod durumuna geçmektedir.

Güç Kaynağı:

220 VAC , 60 Hz

Çalışma Isısı:

-15 C / +60 C

Geçiş Hızı:

Motor hızı elektronik kontrol kart üzerinden 1,5 ila 2,5 saniye aralığında ayarlanabilmektedir.

Geçiş Aralığı:

85cm (standart kol uzunluğu)

Ağırlık:

25 kg

Güvenlik Seviyesi:

Caydırıcı

Kullanım Alanları:

İç ve dış alanlarda kullanıma uygundur.

AseTurnike

www.aseturnike.com

Mekanizma:

Tüm parçalar bilgisayar kontrollü CNC ve Lazer Kesim Makinaları kullanılarak işlenmiştir. Kilitleme çelik malzemeden üretilmiş olup darbe dayanımı yüksektir, parçalar kolay sökülüp takılabilme özelliğinden dolayı ihtiyaç halinde ayrı ayrı değiştirilebilmektedir. Bu özellikle hızlı teknik servis sağlamaktadır. Mekanizma üzerinde kullanılan darbe sönümlleme ile geçiş rahatlığı ve uzun kullanım ömrü sağlanmaktadır.

Elektronik Kontrol Kart ve Çalışma Voltajı:

Elektronik kontrol devresi SMD olarak üretilmiştir, kart girişleri kuru kontaklı (NO). Opsiyon olarak CMOS, TTL ve 5 – 24VDC giriş yapılabilmektedir. Kart üzerinde geçiş yönleri serbest ya da kontrollü olarak ayarlanabilir. Sistemin çalışması için gereken enerji 24VDC 5A adaptör ile sağlanmaktadır, giriş 110VAC-240VAC 50/60Hz. şebeke gerilimidir. Çalışma sıcaklığı -10°C ile +50°C arasındadır, çok soğuk veya sıcak ortamlar için ısıtıcı veya soğutucu fan takılabilmektedir. Kart üzerindeki sistem sayesinde geçiş onayı ve sırasında ayrıca arıza durumunda sesli ve ışıklı uyarı verebilmektedir.

Acil Durum:

Enerji kesildiğinde kollar serbest geçişe izin vermektedir. Ayrıca kart üzerinde acil durum girişi NC olan bu bağlantı noktası herhangi bir dış (yangın, panik vb. gibi) tüm paneller ile bağlantıya uyumludur ve cihazlardan gelebilecek kontak veya kablo bağlantısı kesilmesi durumunda turnike otomatik olarak serbest geçiş durumuna geçmektedir.

Uygulama Alanları:

Stadyum, cezaevi, otopark gibi yüksek güvenlik gerektiren yerler için tasarlanmıştır. Rotor isteğe bağlı 3 veya 4 kollu üretilmektedir.

ASEL TAM BOY TURNİKE GENEL ÖZELLİKLER

AseTurnike

www.aseturnike.com

AS-1007-B BOYALI TAM BOY TURNİKE



TEKNİK ÖZELLİKLER

Gövde:

1.5mm kalınlığında galvaniz sac üzeri elektrostatik toz boyalı.

Mekanizma:

Darbe dayanımı yüksek özel çelik malzemeden imal edilmiştir.

Çalışma:

El ile sürüş.

Acil Durum:

Enerji kesilme durumunda kollar serbest geçişe izin vermektedir.

Yangın, panik vb. gibi tüm paneller ile basit olarak bağlantıya uyumludur.

Bu tip cihazlardan gelebilecek kontak veya kablo bağlantısı kesilmesi durumunda turnike otomatik olarak serbest geçişe izin vermektedir.

Çalışma voltajı:

220 VAC, 60 Hz

Çalışma Isısı:

-10°C / +50°C

Geçiş Hızı:

20 kişi/dakika

Geçiş Aralığı:

66 cm

Ağırlık:

250 kg

Güvenlik Seviyesi:

Yüksek güvenlik

Kullanım Alanları:

İç ve dış ortam kullanımına uygundur.

AseTurnike

www.aseturnike.com

TAM BOY TURNİKE

AS-1007-A
PASLANMAZ
TAM BOY TURNİKE



TEKNİK ÖZELLİKLER

Gövde:

AISI 304 Kalite 1.2mm kalınlığında satineli paslanmaz çelik

Mekanizma:

Darbe dayanımı yüksek özel çelik malzemeden imal edilmiştir.

Çalışma:

El ile sürüş.

Acil Durum:

Enerji kesilme durumunda kollar serbest geçişe izin vermektedir.

Yangın, panik vb. gibi tüm paneller ile basit olarak bağlantıya uyumludur.

Bu tip cihazlardan gelebilecek kontak veya kablo bağlantısı kesilmesi durumunda turnike otomatik olarak serbest geçişe izin vermektedir.

Çalışma voltajı:

220 VAC, 60 Hz

Çalışma Isısı:

-10°C / +50°C

Geçiş Hızı:

20 kişi/dakika

Geçiş Aralığı:

66 cm

Ağırlık:

250 kg

Güvenlik Seviyesi:

Yüksek güvenlik

Kullanım Alanları:

İç ve dış ortam kullanımına uygundur.

AseI Turnike

www.aseturnike.com

TAM BOY TURNİKE

Mekanizma:

Tüm parçalar bilgisayar kontrollü CNC ve Lazer Kesim Makinaları kullanılarak işlenmiştir. Kilitleme çelik malzemeden üretilmiş olup darbe dayanımı yüksektir. parçalar kolay sökülüp takılabilme özelliğinden dolayı ihtiyaç halinde ayrı ayrı değiştirilebilmektedir. Bu özellikle hızlı teknik servis sağlamaktadır. Mekanizma üzerinde kullanılan darbe sönümlleme ile geçiş rahatlığı ve uzun kullanım ömrü sağlanmaktadır.

Elektronik Kontrol Kart ve Çalışma Voltajı:

Elektronik kontrol devresi SMD olarak üretilmiştir, kart girişleri kuru kontaklı (NO). Opsiyon olarak CMOS, TTL ve 5 – 24VDC giriş yapılabilmektedir. Kart üzerinde geçiş yönleri serbest ya da kontrollü olarak ayarlanabilir. Sistemin çalışması için gereken enerji 24VDC 5A adaptör ile sağlanmaktadır, giriş 110VAC-240VAC 50/60Hz. şebeke gerilimidir. Çalışma sıcaklığı -10°C ile +50°C arasındadır, çok soğuk veya sıcak ortamlar için ısıtıcı veya soğutucu fan takılabilmektedir. Kart üzerindeki sistem sayesinde geçiş onayı ve sırasında ayrıca arıza durumunda sesli ve ışıklı uyarı verebilmektedir.

Acil Durum:

Enerji kesildiğinde kollar serbest geçişe izin vermektedir. Ayrıca kart üzerinde acil durum girişi NC olan bu bağlantı noktası herhangi bir dış (yangın, panik vb. gibi) tüm paneller ile bağlantıya uyumludur ve cihazlardan gelebilecek kontak veya kablo bağlantısı kesilmesi durumunda turnike otomatik olarak serbest geçiş durumuna geçmektedir.

Uygulama Alanları:

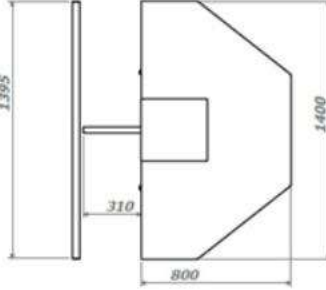
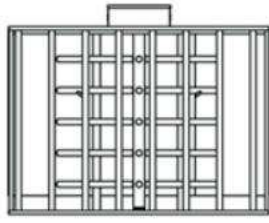
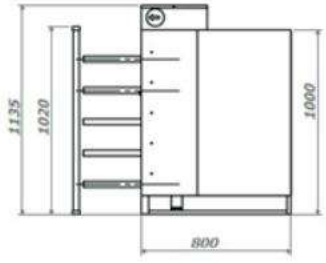
Stadyum, cezaevi, otopark gibi yüksek güvenlik gerektiren yerler için tasarlanmıştır. Rotor isteğe bağlı 3 veya 4 kollu üretilmektedir.

ASEL YARIM BOY TURNİKE

GENEL ÖZELLİKLER

AseTurnike

www.aseturnike.com



AS-1008-B BOYALI YARIM BOY TURNİKE



TEKNİK ÖZELLİKLER

Gövde:

1.5mm kalınlığında galvaniz sac üzeri elektrostatik toz boyalı.

Mekanizma:

Darbe dayanımı yüksek özel çelik malzemeden imal edilmiştir.

Çalışma:

El ile sürüş.

Acil Durum:

Enerji kesilme durumunda kollar serbest geçişe izin vermektedir.

Yangın, panik vb. gibi tüm paneller ile basit olarak bağlantıya uyumludur.

Bu tip cihazlardan gelebilecek kontak veya kablo bağlantısı kesilmesi durumunda turnike otomatik olarak serbest geçişe izin vermektedir.

Çalışma voltajı:

220 VAC, 60 Hz

Çalışma Isısı:

-10°C / +50°C

Geçiş Hızı:

20 kişi/dakika

Geçiş Aralığı:

66 cm

Ağırlık:

250 kg

Güvenlik Seviyesi:

Yüksek güvenlik

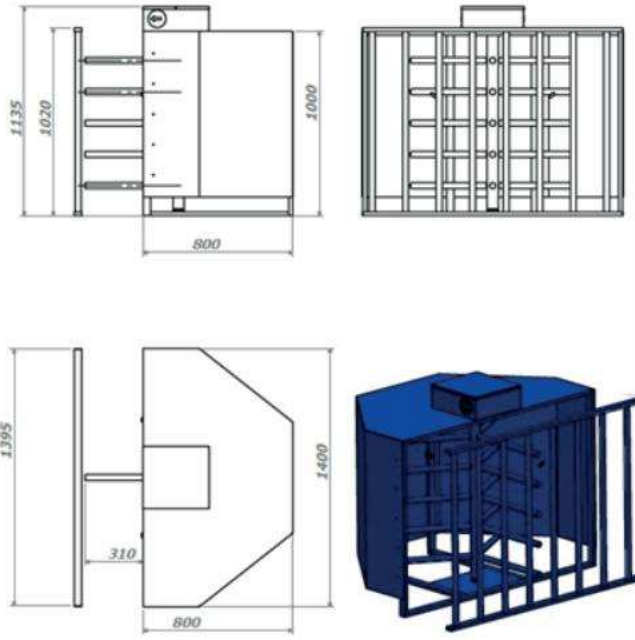
Kullanım Alanları:

İç ve dış ortam kullanımına uygundur.

AseTurnike

www.aseturnike.com

YARIM BOY TURNİKE



AS-1008-A PASLANMAZ YARIM BOY TURNİKE

TEKNİK ÖZELLİKLER

Gövde:

AISI 304 Kalite 1.2mm kalınlığında satineli paslanmaz çelik

Mekanizma:

Darbe dayanımı yüksek özel çelik malzemeden imal edilmiştir.

Çalışma:

El ile sürüş.

Acil Durum:

Enerji kesilme durumunda kollar serbest geçişe izin vermektedir.

Yangın, panik vb. gibi tüm paneller ile basit olarak bağlantıya uyumludur.

Bu tip cihazlardan gelebilecek

kontak veya kablo bağlantısı kesilmesi durumunda

turnstile otomatik olarak serbest geçişe izin vermektedir .

Çalışma voltajı:

220 VAC, 60 Hz

Çalışma Isısı:

-10°C / +50°C

Geçiş Hızı:

20 kişi/dakika

Geçiş Aralığı:

66 cm

Ağırlık:

250 kg

Güvenlik Seviyesi:

Yüksek güvenlik

Kullanım Alanları:

İç ve dış ortam kullanımına uygundur.

AseTurnike

www.aseturnike.com

YARIM BOY TURNİKE

Mekanizma:

Tüm parçalar bilgisayar kontrollü CNC ve Lazer Kesim Makinaları kullanılarak işlenmiştir. Parçalar kolay sökülüp takılabilmeye özelliğinden dolayı ihtiyaç halinde ayrı ayrı değiştirilebilmektedir. Bu özellikle hızlı teknik servis sağlamaktadır.

Elektronik Kontrol Kart ve Çalışma Voltajı:

Elektronik kontrol devresi SMD olarak üretilmiştir, kart girişleri kuru kontaklıdır (NO). Opsiyon olarak CMOS, TTL ve 5 – 24VDC giriş yapılabilmektedir. Kart üzerinde geçiş yönleri serbest ya da kontrollü olarak ayarlanabilir. Sistemin çalışması için gereken enerji 24VDC 5A adaptör ile sağlanmaktadır, giriş 110VAC-240VAC 50/60Hz. şebeke gerilimidir. Çalışma sıcaklığı -10°C ile +50°C arasındadır. Kart üzerindeki sistem sayesinde geçiş onayı ve sırasında ayrıca arıza durumunda sesli ve ışıklı uyarı verebilmektedir.

Sensor:

Haraket algılayıcı sensör kullanılmaktadır

Kilitleme:

ED %100 özellikte selenoidler kullanılmıştır. Kilitleme özel olarak seçilen çelik malzemeden üretilen kollar ile yapılmaktadır.

Acil Durum:

Enerji kesildiğinde kanatlar serbest geçişe izin vermektedir. Ayrıca kart üzerinde acil durum girişi NC olan bu bağlantı noktası herhangi bir dış (yangın, panik vb. gibi) tüm paneller ile bağlantıya uyumludur ve cihazlardan gelebilecek kontak veya kablo bağlantısı kesilmesi durumunda turnike otomatik olarak serbest geçiş durumuna geçmektedir.

Uygulama Alanları:

Güvenlik seviyesi düşük iç mekanlarda veya geçiş için, özellikle sık mekanlarda giriş çıkış kontrolünde kullanılmaktadır.

Garanti Süresi:

2 yıl geçerlidir.

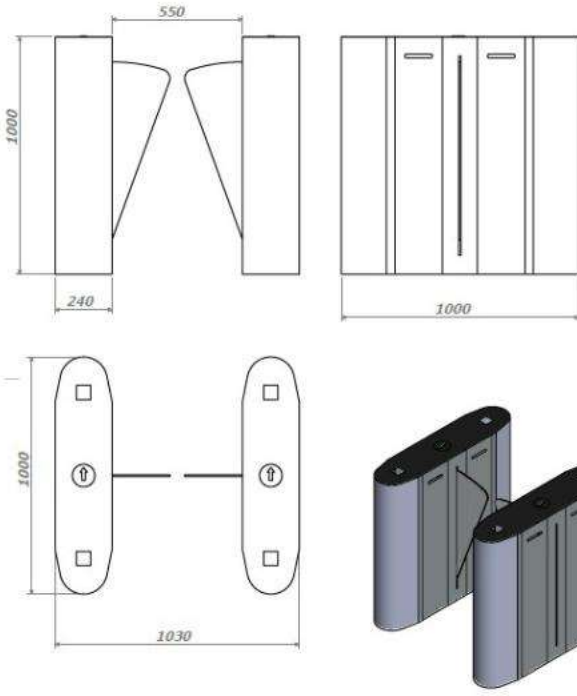
ASEL HIZLI GEÇİŞ SİSTEMİ

GENEL ÖZELLİKLER

Ase|Turnike

www.aseturnike.com

AS-1009-X HIZLI GEÇİŞ TURNİKESİ



TEKNİK ÖZELLİKLER

Kasa:

AISI 304 Kalite 1.2mm kalınlığında satineli paslanmaz çelik

Kanat:

Tek ve Çift kanat Temperli cam

Mekanizma:

Darbe dayanımı yüksek özel çelik malzemeden imal edilmiştir.

Çalışma:

Motor ile yapılmaktadır.

Güç Kaynağı:

220 VAC , 60 Hz

Çalışma Isısı:

-10 C / +50 C

Geçiş Hızı:

Max. 30 Kişi / +-Dakika

Geçiş Aralığı:

Tek kanat 50cm (standart kanat uzunluğu)

Led Gösterge:

İki yöne standart led panel daha bulunmaktadır

Güvenlik Seviyesi:

Caydırıcı

Kullanım Alanları:

İç alanlarda kullanıma uygundur.

Ase|Turnike

www.aseturnike.com

HIZLI GEÇİŞ TURNİKESİ

Ana Gvde:

AISI 304 kalite 1.2mm kalınlıęında satineli paslanmaz eliktir.
Boyalı modellerde 1.5mm kalınlıęında galvaniz sac zeri elektrostatik toz boyalıdır.

Elektronik Kontrol Kart ve alıřma Voltajı:

Elektronik kontrol devresi SMD olarak retilmiřtir,
kart giriřleri kuru kontaklır (NO).
Sistemin alıřması iin gereken enerji 24VDC 5A adaptr ile saęlanmaktadır,
giriř 110VAC-240VAC 50/60Hz. řebeke gerilimidir. alıřma ısısı -10°C ile +50°C arasındadır,
ok soęuk veya sıcak ortamlar iin o ısıtıcı veya soęutucu fan takılabilmektedir.
Kart zerindeki sistem sayesinde geiř onayı ve sırasında ayrıca
arıza durumunda sesli ve ıřıklı uyarı verebilmektedir.

alıřma:

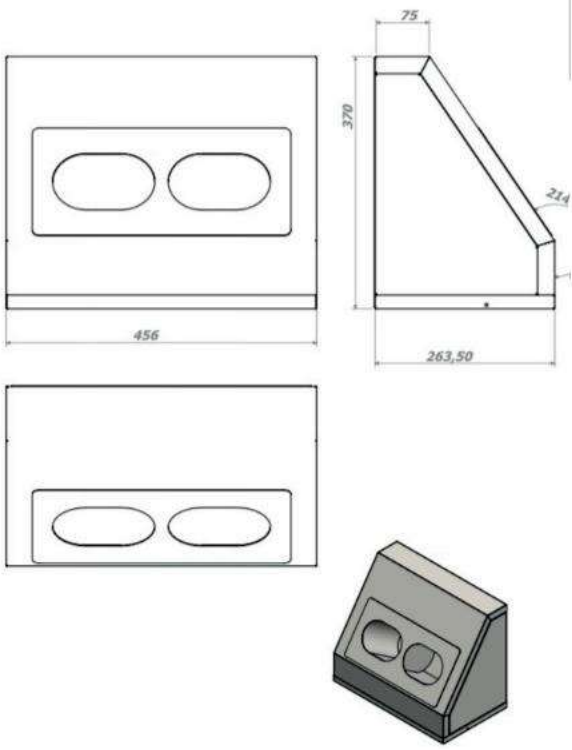
Cihaz sensrler aracılıęı ile kontrol edilmektedir,
el dezenfekte haznelerine iki el sokulduktan sonra sensr algılama yapar ve dezenfekte pskrtlr.

ASEL HIJYEN NİTESİ GENEL ZELLİKLER

Ase|Turnike

www.aseturnike.com

AS-1010-B BOYALI DUVAR TİPİ HİJYEN ÜNİTESİ



TEKNİK ÖZELLİKLER

Ana Gövde:

1.5mm kalınlığında galvaniz sac üzeri elektrostatik toz boyalıdır.

Elektronik Kontrol Kart ve Çalışma Voltajı:

Elektronik kontrol devresi SMD olarak üretilmiştir, kart girişleri kuru kontaklı (NO).

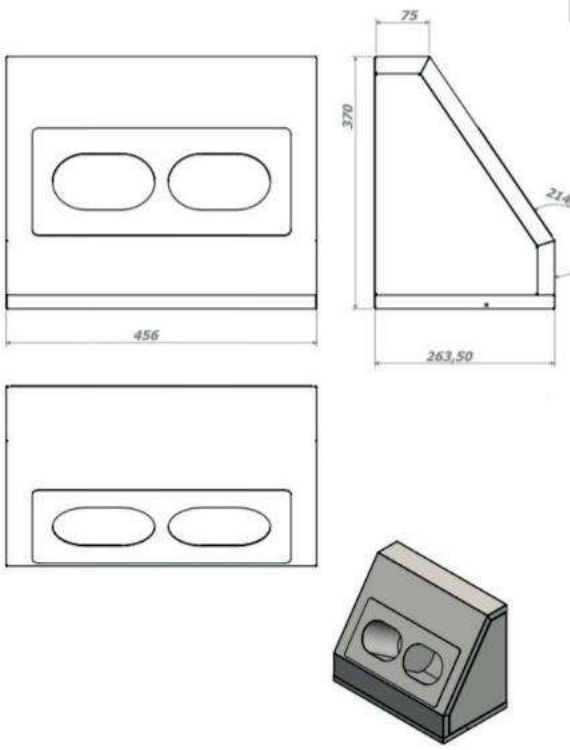
Sistemin çalışması için gereken enerji 24VDC 5A adaptör ile sağlanmaktadır, giriş 110VAC-240VAC 50/60Hz. şebeke gerilimidir. Çalışma sıcaklığı -10°C ile +50°C arasındadır, çok soğuk veya sıcak ortamlar için ısıtıcı veya soğutucu fan takılabilmektedir.

Kart üzerindeki sistem sayesinde geçiş onayı ve sırasında ayrıca arıza durumunda sesli ve ışıklı uyarı verebilmektedir.

Ase|Turnike

www.aseturnike.com

AS-1010-A PASLANMAZ DUVAR TİPİ HİJYEN ÜNİTESİ



TEKNİK ÖZELLİKLER

Ana Gövde:

AISI 304 kalite 1.2mm kalınlığında satineli paslanmaz çeliktir.

Elektronik Kontrol Kart ve Çalışma Voltajı:

Elektronik kontrol devresi SMD olarak üretilmiştir, kart girişleri kuru kontaklı (NO).

Sistemin çalışması için gereken enerji 24VDC 5A adaptör ile sağlanmaktadır, giriş 110VAC-240VAC 50/60Hz. şebeke gerilimidir. Çalışma sıcaklığı -10°C ile +50°C arasındadır, ok soğuk veya sıcak ortamlar için ısıtıcı veya soğutucu fan takılabilmektedir.

Kart üzerindeki sistem sayesinde geçiş onayı ve sırasında ayrıca arıza durumunda sesli ve ışıklı uyarı verebilmektedir.

Ase|Turnike

www.aseturnike.com

HIJYEN ÜNİTESİ

Ana Gövde:

AISI 304 kalite 1.2mm kalınlığında satineli paslanmaz çeliktir.

Boyalı modellerde 1.5mm kalınlığında galvaniz sac üzeri elektrostatik toz boyalıdır.

Elektronik Kontrol Kart ve Çalışma Voltajı:

Elektronik kontrol devresi SMD olarak üretilmiştir, kart girişleri kuru kontaklı (NO).

Sistemin çalışması için gereken enerji 24VDC 5A adaptör ile sağlanmaktadır, giriş 110VAC-240VAC 50/60Hz. şebeke gerilimidir. Çalışma sıcaklığı -10°C ile +50°C arasındadır, çok soğuk veya sıcak ortamlar için ısıtıcı veya soğutucu fan takılabilmektedir.

Kart üzerindeki sistem sayesinde geçiş onayı ve sırasında ayrıca arıza durumunda sesli ve ışıklı uyarı verebilmektedir.

Çalışma:

Cihaz sensörler aracılığı ile kontrol edilmektedir, el dezenfekte haznelere iki el sokulduktan sonra sensör algılama yapar ve dezenfekte püskürtülür.

TURNİKE ÜNİTESİ

Elektronik Kontrol Kart ve Çalışma Voltajı:

Elektronik kontrol devresi SMD olarak üretilmiştir, kart girişleri kuru kontaklı (NO).

Opsiyon olarak CMOS, TTL ve 5 – 24VDC giriş yapılabilmektedir.

Kart üzerinde geçiş yönleri serbest ya da kontrollü olarak ayarlanabilir.

Sistemin çalışması için gereken enerji 24VDC 5A adaptör ile sağlanmaktadır, giriş 110VAC-240VAC 50/60Hz. şebeke gerilimidir. Çalışma sıcaklığı -10°C ile +50°C arasındadır, çok soğuk veya sıcak ortamlar için ısıtıcı veya soğutucu fan takılabilmektedir

Kart üzerindeki sistem sayesinde geçiş onayı ve sırasında ayrıca arıza durumunda sesli ve ışıklı uyarı verebilmektedir.

Sensor:

İndüktif sensör kullanılmaktadır

Kilitleme:

D %100 özellikte selenoidler kullanılmıştır.

Kilitleme özel olarak seçilen çelik malzemeden üretilen kollar ile yapılmaktadır.

Acil Durum:

Enerji kesildiğinde kollar serbest geçişe izin vermektedir.

Ayrıca kart üzerinde acil durum girişi NC olan bu bağlantı noktası herhangi bir dış (yangın, panik vb. gibi) tüm paneller ile bağlantıya uyumludur ve cihazlardan gelebilecek kontak veya kablo bağlantısı kesilmesi durumunda turnike otomatik olarak serbest geçiş durumuna geçmektedir.

Uygulama Alanları:

Özellikle gıda fabrikaları ve toplu yaşamın olduğu yerlerde

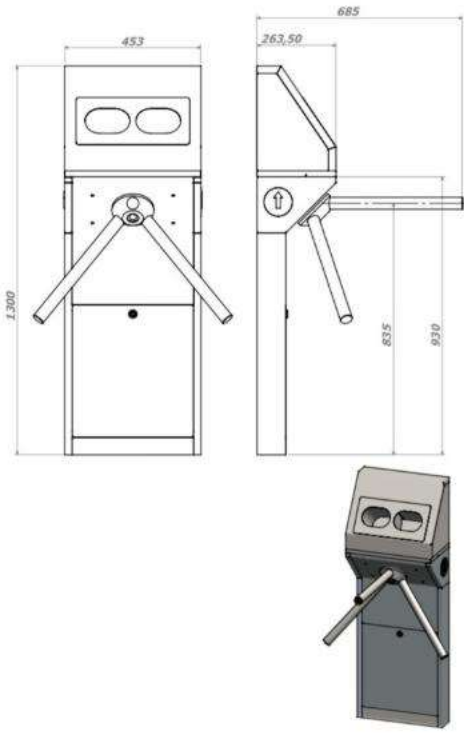
Garanti Süresi:

2 yıl geçerlidir

ASEL HIJYEN TURNİKESİ GENEL ÖZELLİKLER

AseTurnike

www.aseturnike.com



AS-1011-B EKO HIJYEN TURNİKESİ



TEKNİK ÖZELLİKLER

Hijyen Ünitesi:

AISI 304 kalite 1.2mm kalınlığında satineli paslanmaz çeliktir

Turnike Kasası:

1.5mm kalınlığında galvaniz sac üzeri elektrostatik toz boyalı

Kol:

Standart 38mm çapında paslanmaz parlak çelik boru

Göbek:

Darbeye dayanımı yüksek özel kompozit malzemeden enjeksiyon baskı alınarak üretilmiştir.

Mekanizma:

Darbe dayanımı yüksek özel çelik malzemeden imal edilmiştir.

Çalışma:

Her iki yöne el ile yapılmaktadır.

Güç Kaynağı:

220 VAC , 60 Hz

Çalışma Isısı:

-10 C / +50 C

Geçiş Hızı:

Max. 30 Kişi / +-Dakika

Geçiş Aralığı:

45cm (standart kol uzunluğu)

Led Gösterge:

İki yöne led panel

Ağırlık:

32 kg

Kullanım Alanları:

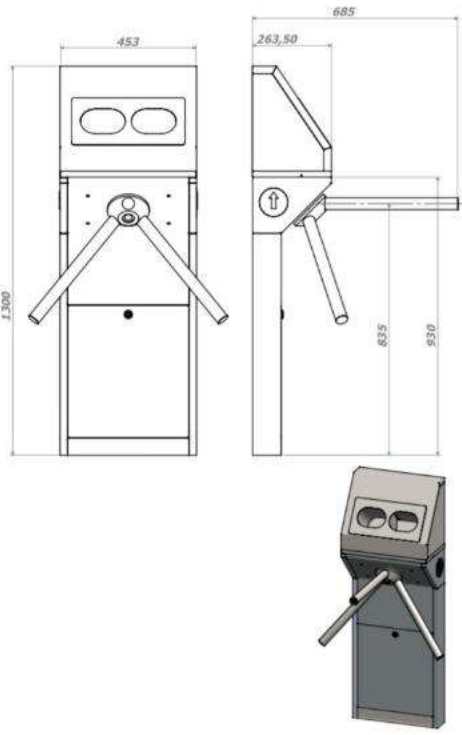
İç ve dış alanlarda kullanıma uygundur.

Aksesuarlar:

Hijyen Paspası, Küpeşte, Lavabo, Koruma Hattı gibi ek aksesuarlar uygulanabilir.

Asel Turnike

www.aselturnike.com



AS-1011-A PASLANMAZ HİJYEN TURNİKESİ



TEKNİK ÖZELLİKLER

Hijyen Ünitesi:

AISI 304 kalite 1.2mm kalınlığında satineli paslanmaz çeliktir.

Turnike Kasası:

AISI 304 kalite 1.2mm kalınlığında satineli paslanmaz çeliktir.

Kol:

Standart 38mm çapında paslanmaz parlak çelik boru

Göbek:

Darbeye dayanımı yüksek özel kompozit malzemeden enjeksiyon baskı alınarak üretilmiştir.

Mekanizma:

Darbe dayanımı yüksek özel çelik malzemeden imal edilmiştir.

Çalışma:

Her iki yöne el ile yapılmaktadır.

Güç Kaynağı:

220 VAC , 60 Hz

Çalışma Isısı:

-10 C / +50 C

Geçiş Hızı:

Max. 30 Kişi / +-Dakika

Geçiş Aralığı:

45cm (standart kol uzunluğu)

Led Gösterge:

İki yöne led panel

Ağırlık:

32 kg

Kullanım Alanları:

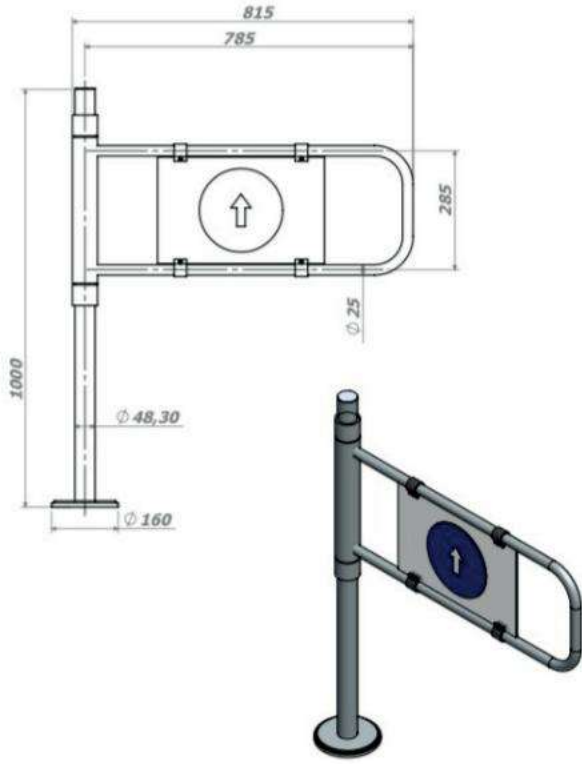
İç ve dış alanlarda kullanıma uygundur.

Aksesuarlar:

Hijyen Paspası, Küpeşte, Lavabo, Koruma Hattı gibi ek aksesuarlar uygulanabilir.

Asel Turnike

www.aselturnike.com



YAPRAK TURNİKE



GENEL ÖZELLİKLER

Yaprak turnike elektrik enerjisine gerek duymadan, geçen kişinin itme hareketi ile çalışır. Turnike tek yönde çalışıp diğer yönden geçiše izin vermez. Yaylı mekanizması sayesinde geçiř tamamlanınca yaprak kol kendiliğinde kapanmaktadır. Turnikemiz ne kadar yoğun ortamda olursa olsun rahatça ve güvenle kullanabilirsiniz.

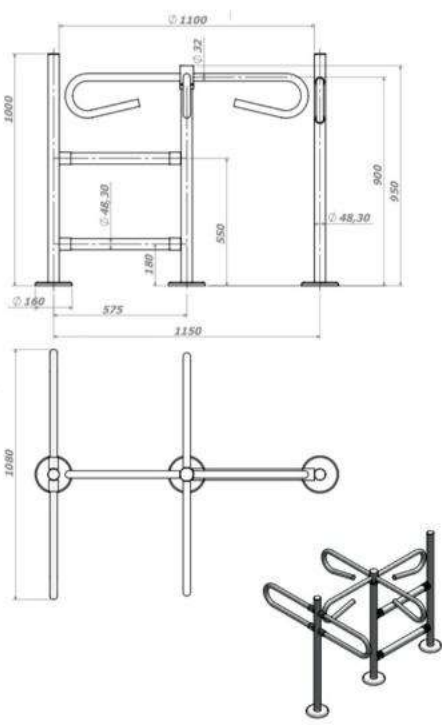
TEKNİK ÖZELLİKLER

Ana gövde ve kol 1,5 mm 304 kalite paslanmaz çelik
Giriş yönüne göre sağ ve sol ayar yapılabilir
Tek yöne geçiř izni
Dekoratif dış görünütu, yumuřak ve sessiz geçiř
Manuel Kullanım
Kolay Montaj

AseTurnike

www.aseturnike.com

KELEBEK TURNİKE



GENEL ÖZELLİKLER

Kelebek Turnike elektrik enerjisine gerek duymadan, geçen kişinin itme hareketi ile çalışır. Turnike tek yönde çalışıp diğer yönden geçişi izin vermez ancak istendiği durumda çok kolay bir şekilde hem giriş, hem çıkış yönü aktif edilerek de çift yönde kullanılabilir. Kullanım yerine göre yoğunluk yaşanması durumunda çıkışların serbest tutulması amacıyla tek yönlü kullanılabilir. Turnikemiz ne kadar yoğun ortamda olursa olsun rahatça ve güvenle kullanabilirsiniz.

TEKNİK ÖZELLİKLER

Ana gövde ve kollar 1,5 mm 304 kalite paslanmaz çelik
Giriş yönüne göre sağ ve sol ayar yapılabilir
Tek yöne geçiş izni
Dekoratif dış görüntü , yumuşak ve sessiz geçiş
Manuel Kullanım
Kolay Montaj

AseTurnike

www.aseturnike.com

ASEL BARIYER SİSTEMİ

Bariyer sistemimiz açık ve kapalı otoparklarda araç giriş ve çıkışlarını kontrol etmek amacıyla üretilmiştir. Ürünümüz uzaktan kumanda ve buton aracıyla kullanılabilirdiği gibi aynı zamanda kartlı geçiş, HGS (araç ön camına yapıştırılan elektronik etiket) sistemi, Plaka tanıma (program üzerinde izin verilen araç plakalarını gördüğünde) sistemi ile kontrol edilebilmektedir.



TEKNİK ÖZELLİKLER

- KOL BOYU:** DEĞİŞEBİLİR (3,4,5 MT)
- MOTOR:** ENDÜSTRİYEL REDÜKTÖRLÜ
- KAPASİTE:** GÜNLÜK 15.000 AÇMA-KAPAMA
- AÇILIŞ HIZI:** 0.8 SANİYE
- KONTROL:** MİKROİŞLEMCİ KART İLE
- ÇALIŞMA ŞEKLİ:** ENDÜSTRİYEL SÜRÜCÜ İLE YAYSIZ DİREK ÇALIŞMA
- GÖVDE:** 1.5MM KALINLIĞINDA GALVANİZ SAC ÜZERİ ELEKTROSTATİK TOZ BOYALI
- ÇALIŞMA GERİLİMİ:** 220/240 VAC 50/60HZ ± %10
- ÇALIŞMA SICAKLIĞI:** -20 °C ~ +70 °C
- AĞIRLIK KAPASİTESİ:** MAX 70 KG
- GÜVENLİK SEVİYE AYARI:** CAYDIRICI İSTEĞE BAĞLI KIRILAN KOL MEKANİZMASI
- BARİYER KONTROL ÜNİTESİNDE GEREKTİĞİNDE BİRLEŞTİRİLECEK DÜZENLENER OLAN FOTOSEL, FLAŞÖR LAMBA VE TRAFİK LAMBASI İÇİN GİRİŞLER BULUNMAKTADIR.

Ase|Turnike

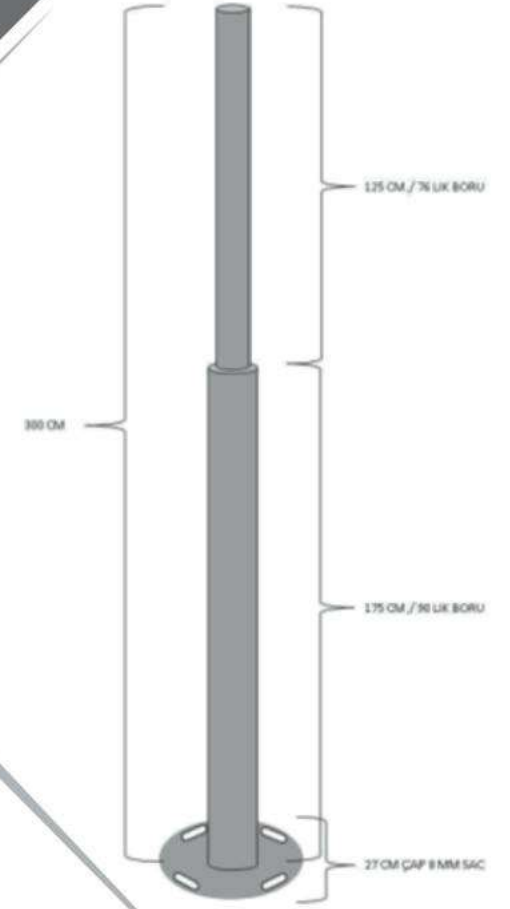
www.aseturnike.com

ASEL KAMERA DİREĞİ

Kamera direği güvenlik kameralarını montaj yapmak için kullanılan çeşitli boylarda (1,5-3-6MT) yapılabilen direklerdir.

TEKNİK ÖZELLİKLER

- GÖVDE:** ÇELİK MALZEMEDEN İMAL EDİLMEKTEDİR
- BORU ÇAPI:** 60 MM
- ET KALINLIĞI:** 2 MM
- KAPLAMA:** GALVANİZ ÜZERİ ELEKTROSTATİK TOZ BOYALI
- KULLANIM ALANI:** DİĞ ORTAMDA KULLANIMA UYGUN
- ZEMİN MONTAJLARINA UYGUN
- VİDALI TABAN MONTAJI
- GARANTİ SÜRESİ:** 2 YIL



AseTurnike

www.aseturnike.com